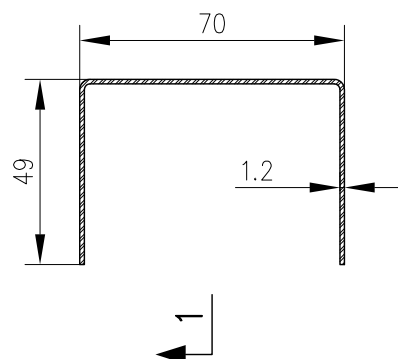
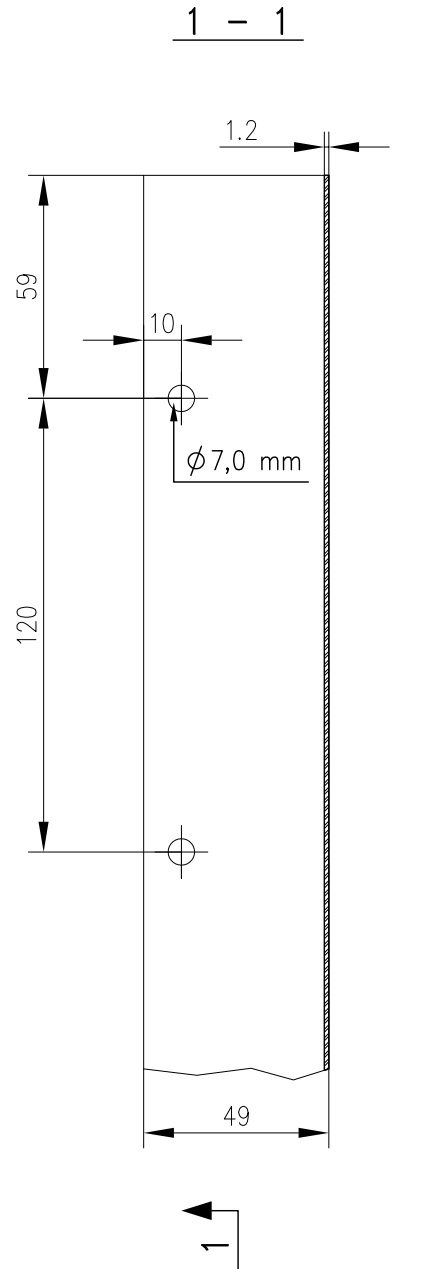
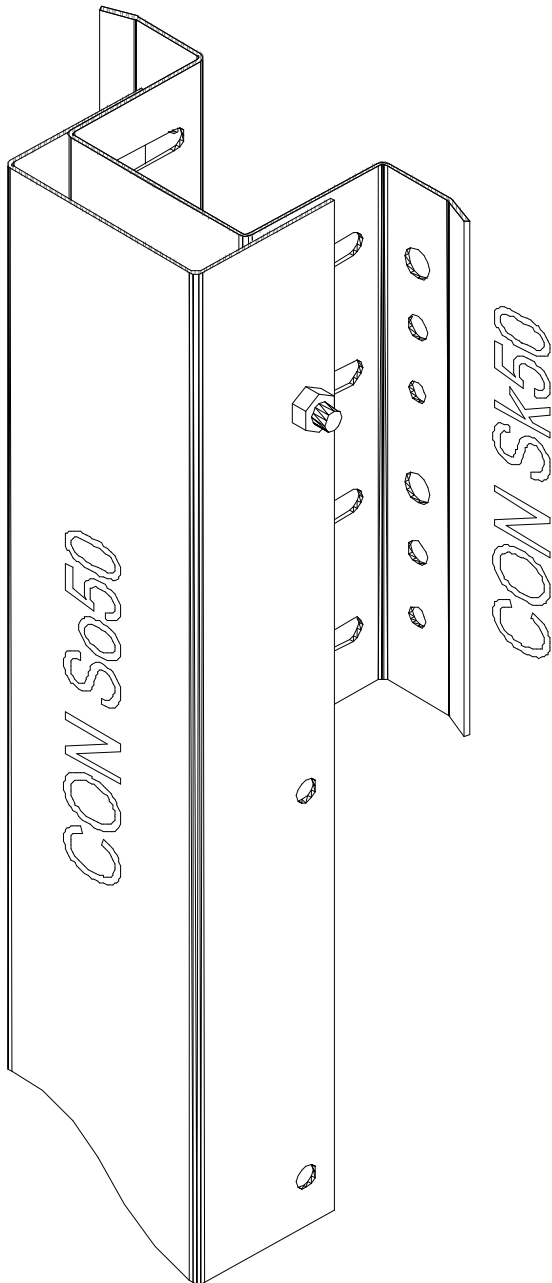


Mittakaava 1:2



Materiaali	Kuumasinkitty teräs
Max pituus	6000 mm