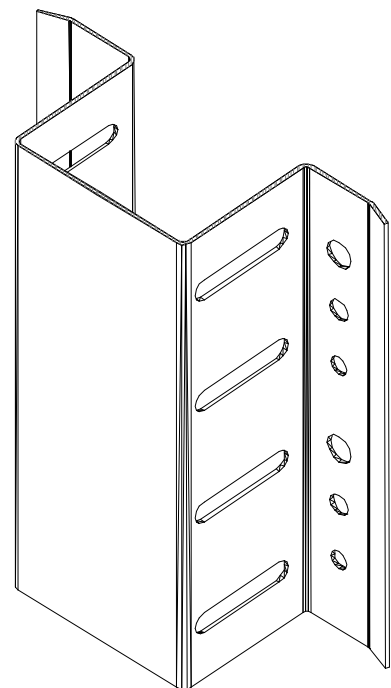
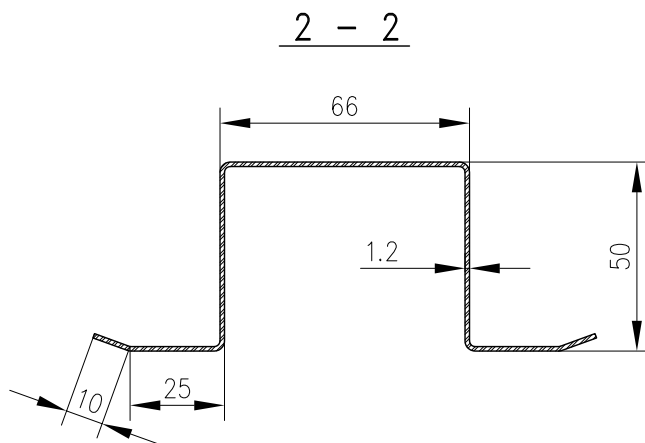
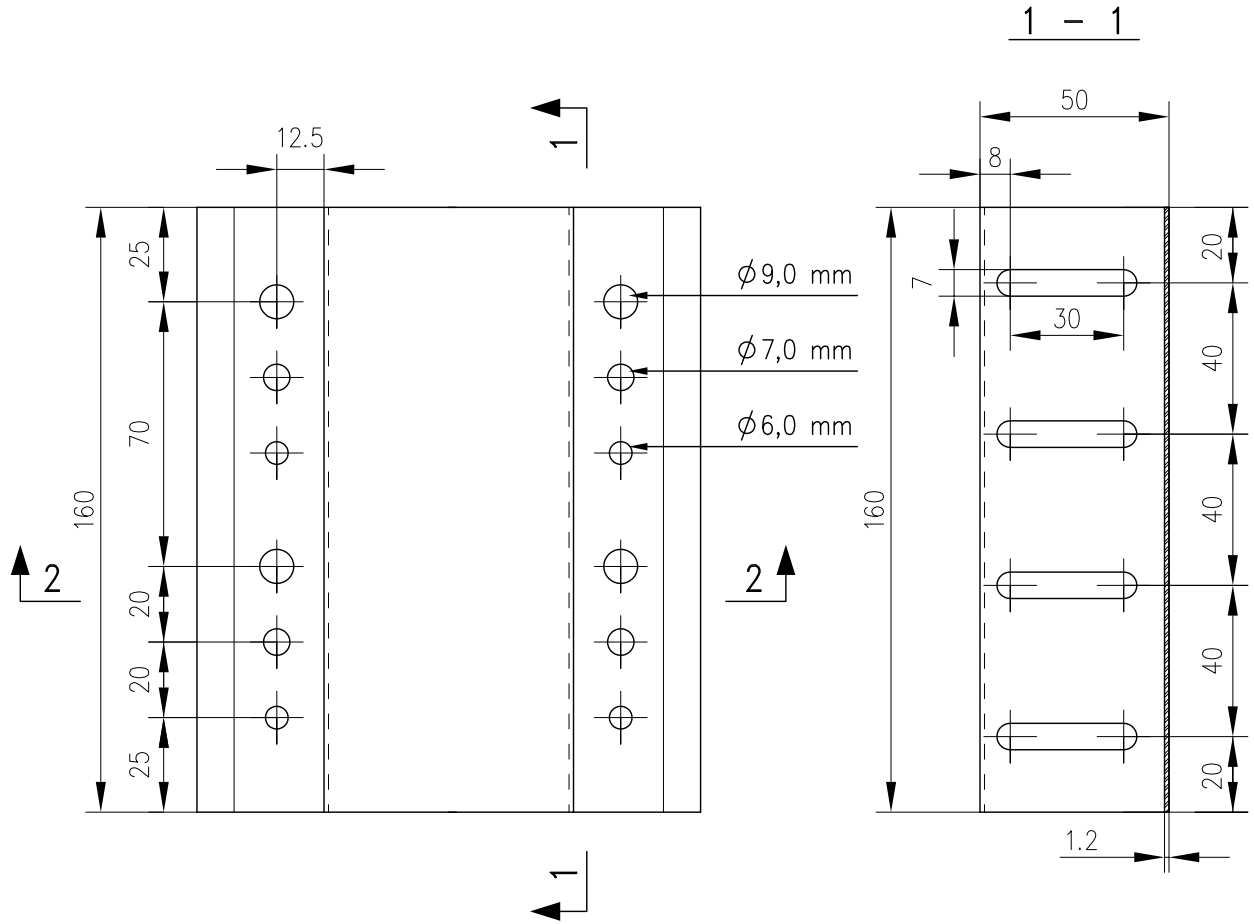


Mittakaava 1:2



Materiaali

Kuumasinkitty teräs

Säätöalue kiinnityspinnasta

52 mm....82 mm