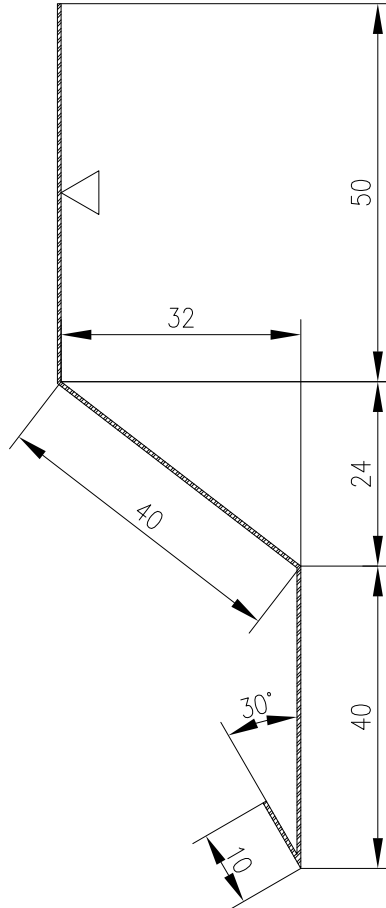


Rakennuskohde/Käyttökohde

Sisältö

Sokkellista

Mittakaava 1:1



Ainevahvuus	
Pituus	
Pinnoitus	
Väri	